

Skateboarding Traunstein e.V.

Jahreshauptversammlung 2025





Tagesordnung:

1. Begrüßung durch den Vorstand
2. Jahresbericht des Vorstandes für das vergangene Jahr
3. Kassen- und Finanzbericht des Schatzmeisters
4. Aussprache zu den Berichten
5. Entlastung des Vorstandes
6. Bericht über die Vereinsziele für das nächste Jahr
7. Aussprache über die vorgestellten Ziele
8. Wahl des Vorstandes
9. Verschiedenes, Anträge
10. Weitere Themen



Tagesordnung:

1. Begrüßung durch den Vorstand
2. Jahresbericht des Vorstandes für das vergangene Jahr
3. Kassen- und Finanzbericht des Schatzmeisters
4. Aussprache zu den Berichten
5. Entlastung des Vorstandes
6. Bericht über die Vereinsziele für das nächste Jahr
7. Aussprache über die vorgestellten Ziele
8. Wahl des Vorstands
9. Verschiedenes, Anträge
10. Weitere Themen



Jahresbericht des Vorstandes für das vergangene Jahr

Ursprünglich definierte Ziele für 2025

1. Teilnahme am 650 Jahre Stadt Traunstein Fest
2. Finalisierung Skatepark Update
3. Skatecontest 2025
4. Verstärkung der Jugendarbeit
5. Beschaffung eines Winterdomizils



Jahresbericht des Vorstandes für das vergangene Jahr

05+06.07.2025 – 650 Jahre Feier Traunstein



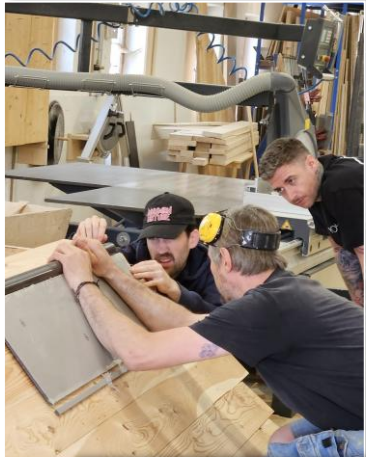
Großes Fest am Maxplatz

- 2-Tägiges Event
- Event-Minirampe für Besucher
- Tombola mit Gewinnen
- Erlös aus Tombola: **787,86€**



Jahresbericht des Vorstandes für das vergangene Jahr

07.07.2025 – Skatepark Update 2.0



Beschaffung einer Miniramp

Aus ursprünglicher „Miet-Idee“ für die 650 Jahre Feier wird ein Skatepark Update

Kosten: 6975,78€

Zuschuss durch Stadt Traunstein: 5380,00€

Eigenanteil vom Verein: 1595,78€

Planung, Ausarbeitung und Umsetzung mit Hilfe der Schreinerei in der Walzmühle

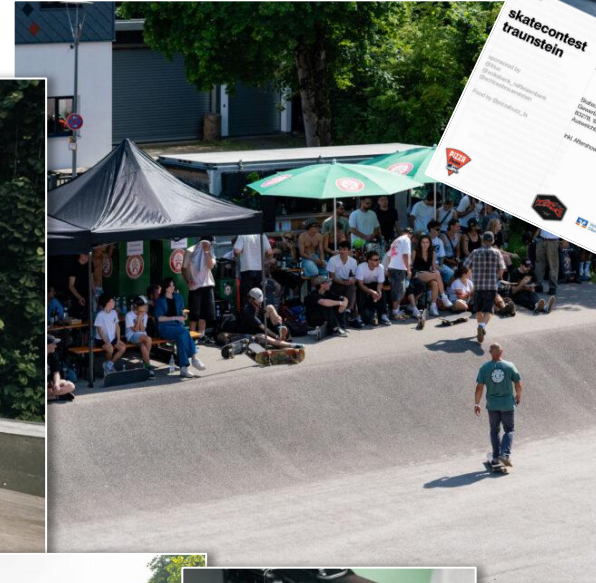


Besonders bedanken wollen wir uns für die Hilfe und Ermöglichung dieses Projekts bei:

- David Kotzebue (Schreinerei Walzmühle)
- Josef Späth (Stadt Traunstein)

Jahresbericht des Vorstandes für das vergangene Jahr

19.07.2025 – Skatecontest



- Foodtruck
- 30 Teilnehmer
- Sach- und Geldpreise
- 250+ Zuschauer
- **Kosten: 1779,65€**



Jahresbericht des Vorstandes für das vergangene Jahr

23+24.08.2025 - Skatekurse im Traunsteiner Ferienprogramm



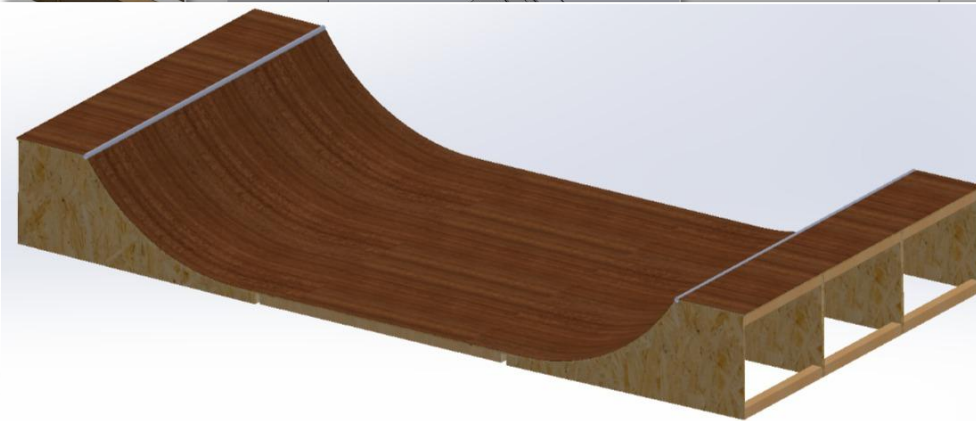
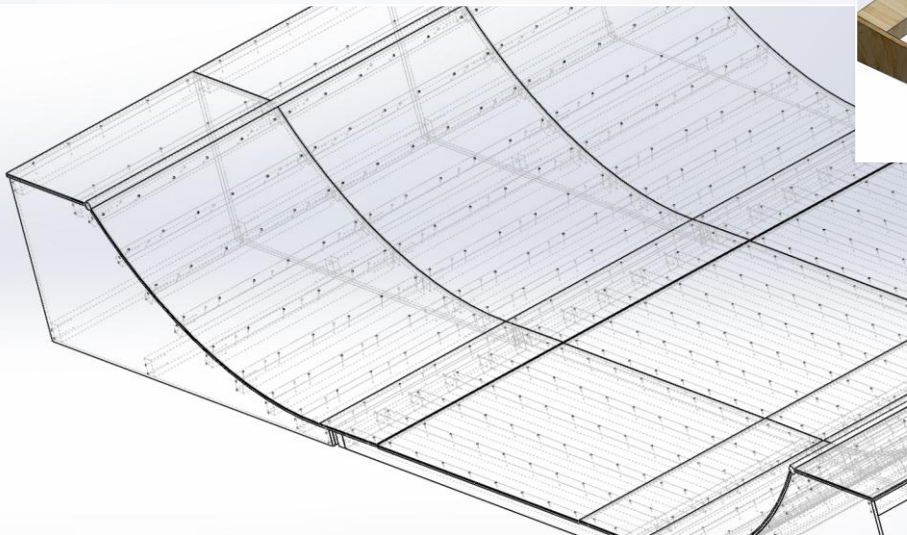
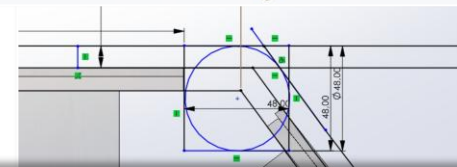
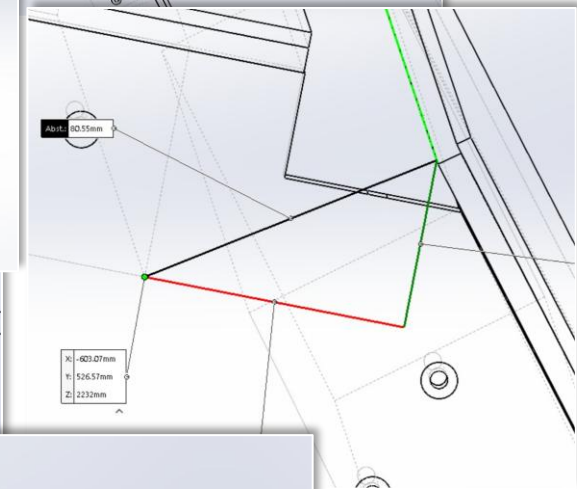
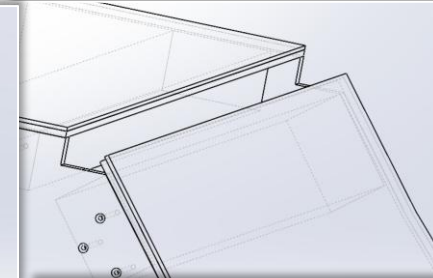
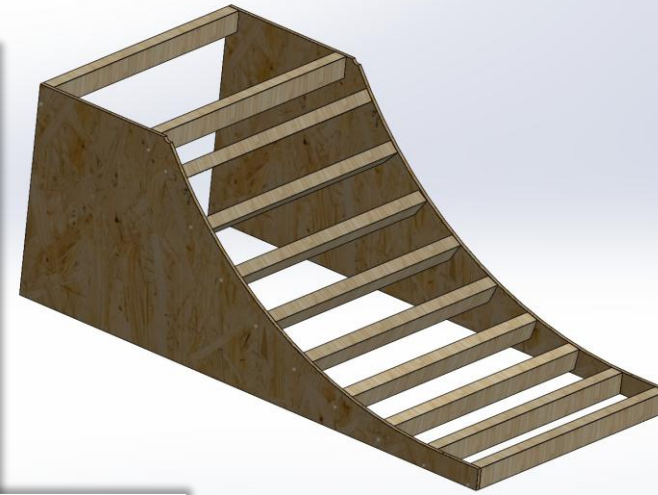
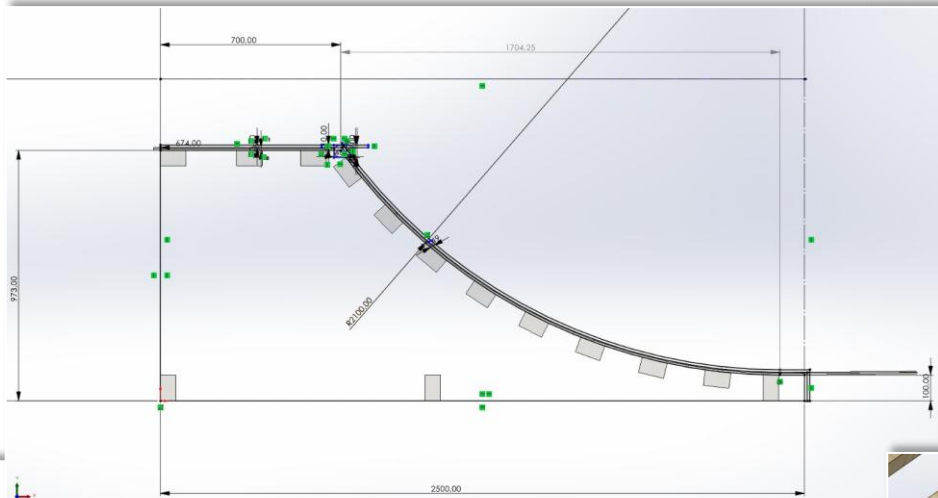
- 4 Kurse a 10 Teilnehmer
- Kinder im Alter zw. 5 und 13 Jahre
- Viele Helfer/Coaches aus dem Verein
- Bezuschusst durch Stadt Traunstein

- Erlös: **1095,28€**



Jahresbericht des Vorstandes für das vergangene Jahr

16.12.2025 Skatehalle - Upgrade



Jahresbericht des Vorstandes für das vergangene Jahr

16.12.2025 Skatehalle - Upgrade



Planungsbeginn: 13.11.2025

Baubeginn: 06.12.2025

Fertigstellung: 16.12.2025

8 Arbeitstage / 6 Pers. / 86 Arbeitsstunden

Kosten: **2785,64€**

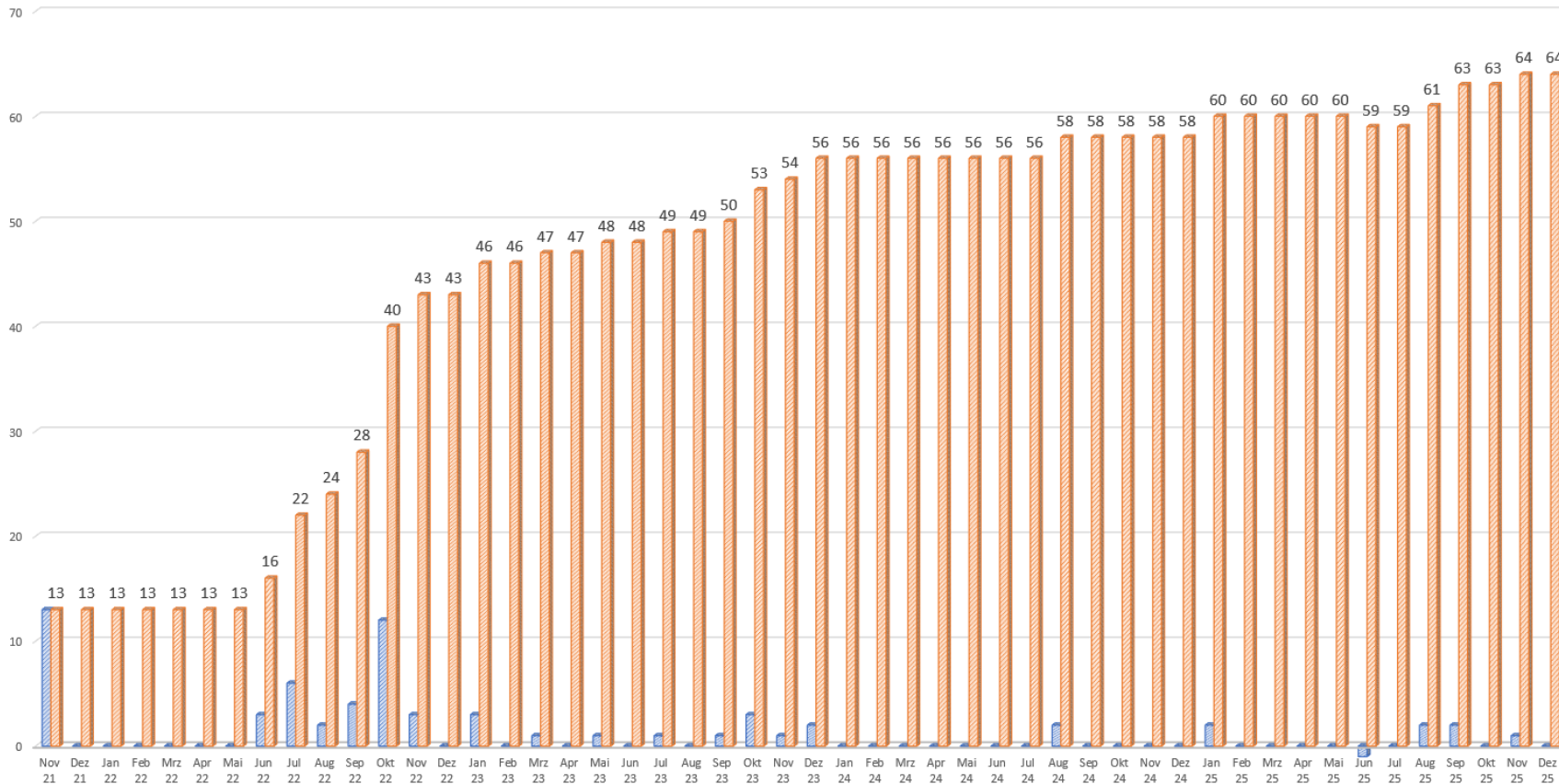


Jahresbericht des Vorstandes für das vergangene Jahr

20.12.2025 - Jahreshauptversammlung

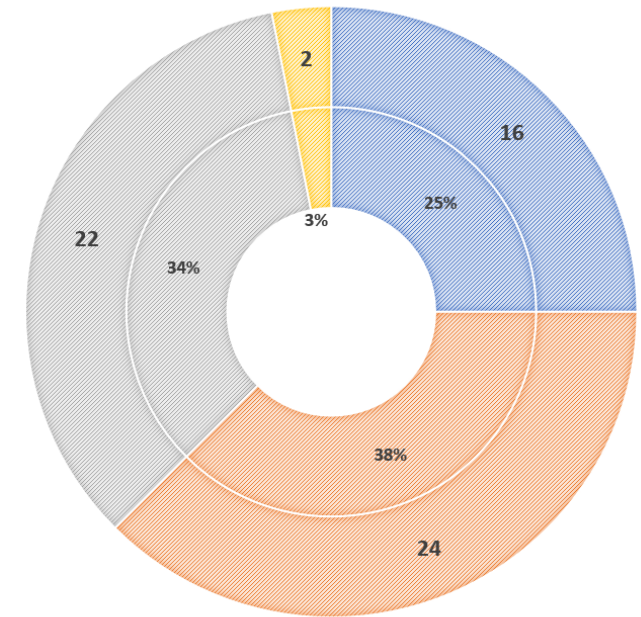
MITGLIEDER 2025

Zuwachs Mitglieder



MITGLIEDSCHAFT VERTEILUNG

Premium Aktiv Passiv Jugend





Tagesordnung:

1. Begrüßung durch den Vorstand
2. Jahresbericht des Vorstandes für das vergangene Jahr
3. Kassen- und Finanzbericht des Schatzmeisters
4. Aussprache zu den Berichten
5. Entlastung des Vorstandes
6. Bericht über die Vereinsziele für das nächste Jahr
7. Aussprache über die vorgestellten Ziele
8. Wahl des Vorstands
9. Verschiedenes, Anträge
10. Weitere Themen




Kassen- und Finanzbericht des Schatzmeisters (Stand 06.12.2025)

	KONTO	Summe von Betrag
Aufwand	Abschreibung	348,79 €
	Einkauf Shirts	-20,00 €
	Erhaltungsaufwand	162,77 €
	Kosten des Geldverkehrs	121,42 €
	Kosten Skatekurse	33,72 €
	Kosten Tag der Vereine	2.733,19 €
	Kosten Tombola	75,85 €
	Miete Halle	500,00 €
	Skatecontest	1.779,65 €
	Verwaltungskosten	259,42 €
	5.994,81 €	
Erlös	Erlöse Skatekurse	1.129,00 €
	Erlöse Tag der Vereine	3.520,95 €
	Mitgliedsbeiträge	3.525,00 €
	Zuschüsse	5.780,00 €
	13.954,95 €	
Anlagevermögen	Miniramp Halle	83,50 €
	Miniramp Park	6.626,99 €
	6.710,49 €	
Gesamtergebnis		1.249,65 €
Gewinn		7.960,14 €

Kosten für Teile der Skatehallen Miniramp, Mitgliedsbeiträge und zwei weitere Punkte sind hier noch nicht inbegriffen. Diese belaufen sich auf **2704,45€**

Kontostand 20.12.2025

Skateboarding Traunstein e.V. 893302200	3.053,19 EUR ^
 VR Vereinskonto DE02 7109 0000 0008 9330 22	3.053,19 EUR v

Bankkonto	01.01.2025	4.510,99 €
	06.12.2025	5.760,64 €
Differenz		1.249,65 €



Tagesordnung:

1. Begrüßung durch den Vorstand
2. Jahresbericht des Vorstandes für das vergangene Jahr
3. Kassen- und Finanzbericht des Schatzmeisters
4. **Aussprache zu den Berichten**
5. Entlastung des Vorstandes
6. Bericht über die Vereinsziele für das nächste Jahr
7. Aussprache über die vorgestellten Ziele
8. Wahl des Vorstandes
9. Verschiedenes, Anträge
10. Weitere Themen



Aussprache zu den Berichten

Gibt es Fragen oder Anmerkungen zu den von der Vorstandschaft dargestellten Berichten?





Tagesordnung:

1. Begrüßung durch den Vorstand
2. Jahresbericht des Vorstandes für das vergangene Jahr
3. Kassen- und Finanzbericht des Schatzmeisters
4. Aussprache zu den Berichten
5. Entlastung des Vorstandes
6. Bericht über die Vereinsziele für das nächste Jahr
7. Aussprache über die vorgestellten Ziele
8. Wahl des Vorstandes
9. Verschiedenes, Anträge
10. Weitere Themen



Entlastung des Vorstandes

Frage 1:

Soll jeder aus der Vorstandschaft einzeln entlastet werden, oder kann die Vorstandschaft als Gruppe entlastet werden?



Frage 2:

Hat die Vorstandschaft nach eurer Ansicht die Ziele des Vereins korrekt vertreten?





Tagesordnung:

1. Begrüßung durch den Vorstand
2. Jahresbericht des Vorstandes für das vergangene Jahr
3. Kassen- und Finanzbericht des Schatzmeisters
4. Aussprache zu den Berichten
5. Entlastung des Vorstandes
6. Bericht über die Vereinsziele für das nächste Jahr
7. Aussprache über die vorgestellten Ziele
8. Wahl des Vorstandes
9. Verschiedenes, Anträge
10. Weitere Themen



Bericht über die Vereinsziele für das nächste Jahr

1. Skatecontest 2026

Plandatum:

18.07.2026 od. 25.07.2026



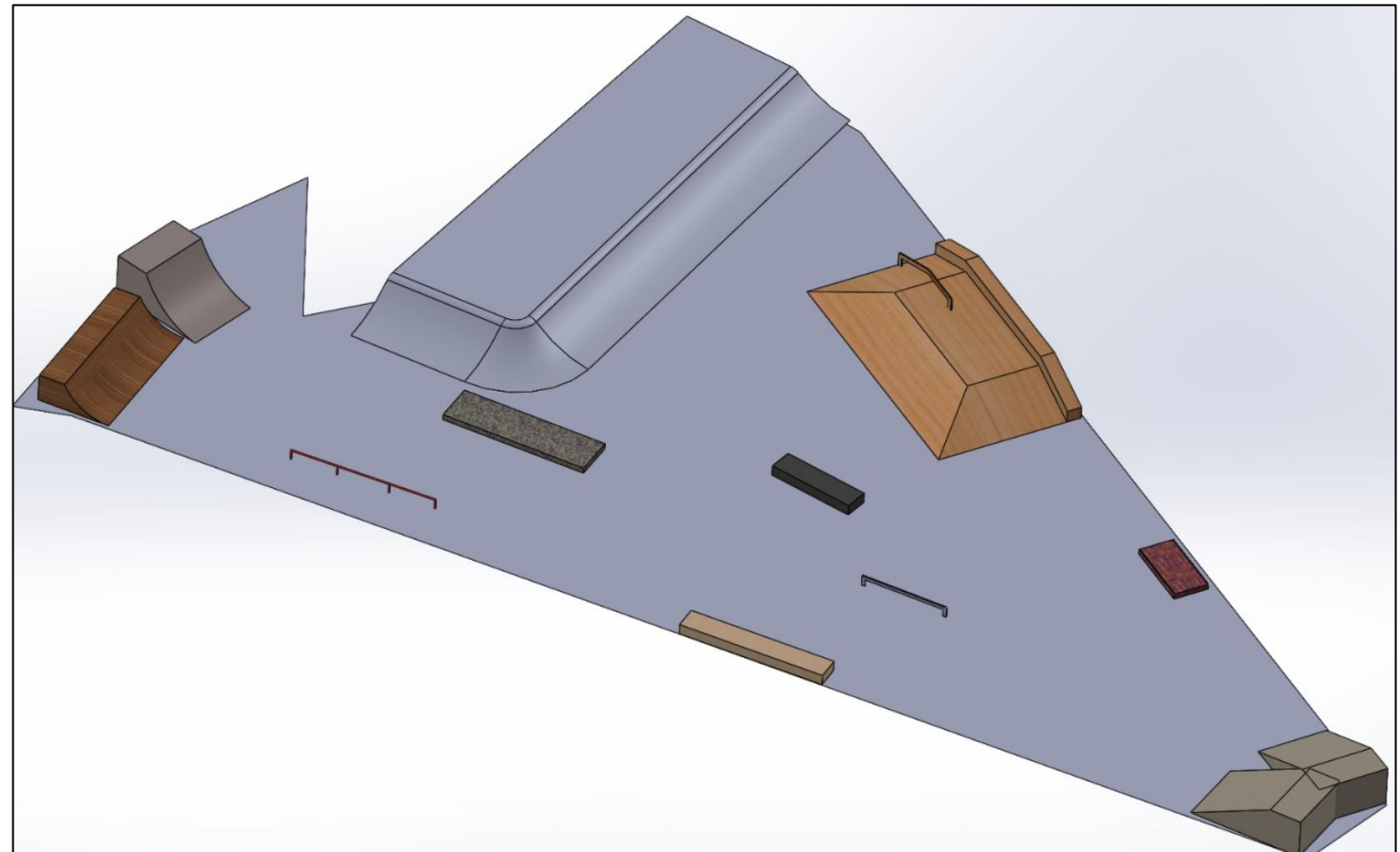


Bericht über die Vereinsziele für das nächste Jahr

2. Finalisierung Skatepark Update 3.0

Geplant für 2026 wie in Skizze rechts:

- Bank Erweiterung
- Nach wie vor in Kontakt mit Stadt Traunstein





Bericht über die Vereinsziele für das nächste Jahr

3. Verstärkung der Jugendarbeit

- Skatekurse
- Feste „Trainingszeiten“ für die Jugend Mitglieder
- Mehr Kinder und Jugendliche an die frische Luft und aufs Board bringen
- Erfahrungen weitergeben
- Neues Hobby und neue Ansichten schaffen





Bericht über die Vereinsziele für 2025

4. Tag der Vereine 2026





Tagesordnung:

1. Begrüßung durch den Vorstand
2. Jahresbericht des Vorstandes für das vergangene Jahr
3. Kassen- und Finanzbericht des Schatzmeisters
4. Aussprache zu den Berichten
5. Entlastung des Vorstandes
6. Bericht über die Vereinsziele für das nächste Jahr
7. **Aussprache über die vorgestellten Ziele**
8. Wahl des Vorstands
9. Verschiedenes, Anträge
10. Weitere Themen



Aussprache über die vorgestellten Ziele

Gibt es Fragen oder Anmerkungen zu den von der Vorstandschaft dargestellten Ziele?





Tagesordnung:

1. Begrüßung durch den Vorstand
2. Jahresbericht des Vorstandes für das vergangene Jahr
3. Kassen- und Finanzbericht des Schatzmeisters
4. Aussprache zu den Berichten
5. Entlastung des Vorstandes
6. Bericht über die Vereinsziele für 2024
7. Aussprache über die vorgestellten Ziele
8. **Wahl des Vorstands**
9. Verschiedenes, Anträge
10. Weitere Themen



Wahl des Vorstands

Bisherige Zusammensetzung des Vorstands		
1. Vorstand	2. Vorstand	Schatzmeister
Maximilian Eibl	Christoph Jell	Pankraz Auer



Zur Neuwahl des Vorstands vorgeschlagene Personen
Maximilian Eibl
Christoph Jell
Pankraz Auer

Ablauf:

- Gewählt werden der Reihe nach:
 - 1. Vorstand
 - 2. Vorstand
 - Schatzmeister
- Gewählt wird über Handzeichen der anwesenden wahlberechtigten Mitglieder
- Jedes wahlberechtigte Mitglied hat eine Stimme pro Wahlgang
- Die jeweilige Position wird vergeben wenn ein Kandidat mehr als 50% der Stimmen erhält
- Bei Stimmanteilen ohne klares Ergebnis wird eine Stichwahl zwischen den zwei Kandidaten mit den Meisten stimmen durchgeführt



Ergebnis der Vorstandswahl

Vorstandschaft ab 20.12.2025		
1. Vorstand	2. Vorstand	Schatzmeister
Maximilian Eibl	Christoph Jell	Pankraz Auer



Tagesordnung:

1. Begrüßung durch den Vorstand
2. Jahresbericht des Vorstandes für das vergangene Jahr
3. Kassen- und Finanzbericht des Schatzmeisters
4. Aussprache zu den Berichten
5. Entlastung des Vorstandes
6. Bericht über die Vereinsziele für 2024
7. Aussprache über die vorgestellten Ziele
8. Wahl des Vorstands
9. **Verschiedenes, Anträge**
10. Weitere Themen



Verschiedenes, Anträge

Es wurden keine Anträge zur Durchsprache gestellt





Tagesordnung:

1. Begrüßung durch den Vorstand
2. Jahresbericht des Vorstandes für das vergangene Jahr
3. Kassen- und Finanzbericht des Schatzmeisters
4. Aussprache zu den Berichten
5. Entlastung des Vorstandes
6. Bericht über die Vereinsziele für 2024
7. Aussprache über die vorgestellten Ziele
8. Wahl des Vorstands
9. Verschiedenes, Anträge
10. Weitere Themen



Weitere Themen

Gibt es weitere Themen oder Anregungen, welche bis dato noch nicht behandelt wurden?



Skateboarding Traunstein e.V.

Vielen Dank!

